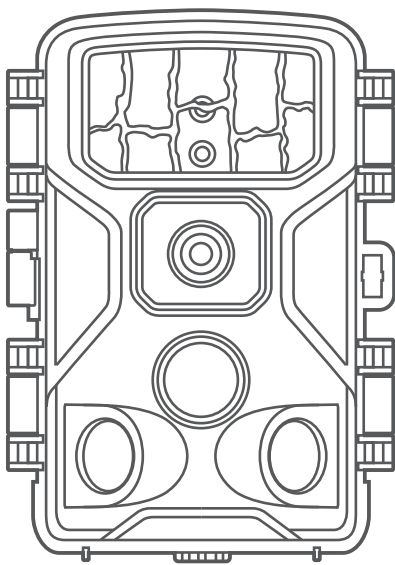




# デジタルトレイルカメラ

## 取扱説明書



WTW-TC32AP

塚本無線 サポートページ

※ 困ったときはこちらをご参照ください ▶



# 製品仕様

<b>静止画記録</b>	
静止画解像度	46MP/40MP/30MP/24MP/20MP/16MP/12MP/8MP/5MP/3MP/2MP
画像記録形式	JPG
タイムラプス	5秒～23時間 59分 59秒 間隔
連写機能	検知 1回あたり最大 10回撮影
データ表示	日付・時刻・温度・カメラ名・電池残量・ムーンフェイス
記録モード	写真 / ビデオ / 写真&ビデオ
<b>動画記録</b>	
動画解像度	4K(3840×2160) / 2.7K(2704×1520) / 2K(2560×1440) / 1296(2304×1296) / 1080(1920×1080) / 720(1280×720) / 480(720×480) / 360(640×368) 各30fps
映像記録形式	MP4 形式
動画長さ	5秒～180秒
<b>記録メディア</b>	
内蔵メモリー	なし
外部メモリー	microSDカード最大128GB(別売)
<b>ディスプレイ</b>	
内蔵画面	TFT 液晶 2.4インチディスプレイ
<b>電源</b>	
アルカリ乾電池	1.5V 単三乾電池 × 8本使用
ソーラーバッテリーパネル (オプション)	使用可能
<b>検知機能</b>	
動きセンサー	PIR (赤外線) センサー × 3
検知角度	約120度
検知距離	1～20メートル (調整可能)
検知時間	0.2秒
検知間隔	5秒～60分
<b>夜間赤外線撮影</b>	
撮影範囲	20メートル以内
<b>光学視野角</b>	
FOV	約90度
<b>寸法</b>	
高さ×幅×奥行	165×90×60mm
<b>動作推奨温度</b>	
動作推奨温度	-20℃ ～60℃
<b>防水性能</b>	
IP65	

# 注意事項

## はじめに

本製品をご購入いただきありがとうございます。  
ご使用の前には本取扱説明書をよく理解した上でご利用ください。

## コピーライト

本取扱説明書は著作権保護対象となります。  
文面または画像の複製は、製造者の書面による許可がある場合のみ許可されています。

## 使用目的

これは、他の用途または記載された範囲を超えて使用することを意図したものではありません。このデバイスは、商業または産業環境での使用を目的としたものではありません。  
製造業者は、発生した損害について一切責任を負いません  
誤った使用、無能な修理、不正な改造、または未認可の交換部品の使用に起因するものではありません。オペレータだけが責任を負います。  
装置が屋外撮影に配置されると、天気の急激な変化はエラー記録につながる可能性があります。

## 警告

これらの操作手順では、次の警告が適用されます。

## 危険

この警告は、危険な状況を示しています。この状況を回避しなければ、死亡または重大な身体的傷害につながる可能性があります。

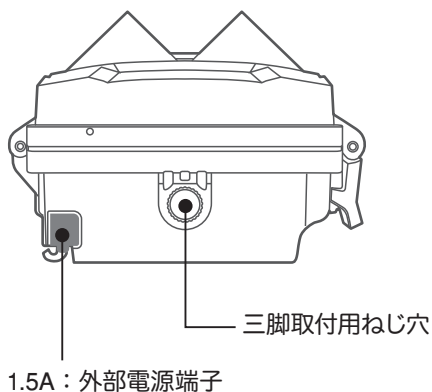
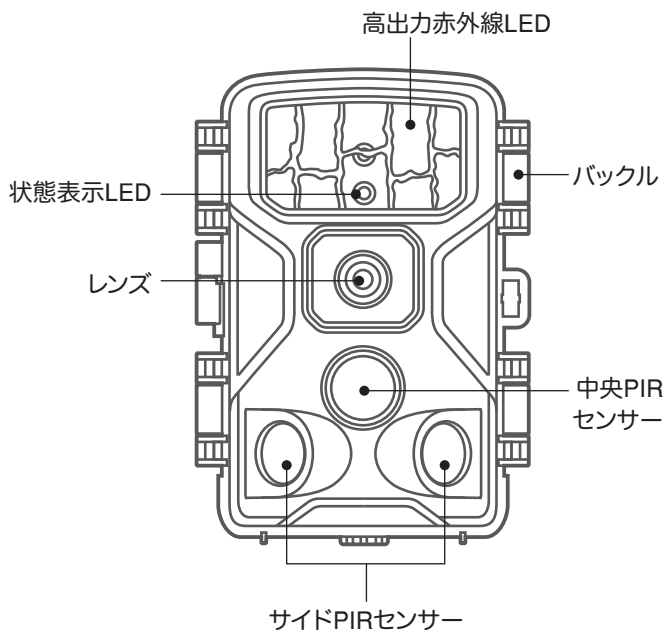
## 警告

この警告は、潜在的に危険な状況を示しています。  
この状況を回避しないと、物理的損傷につながる可能性があります。

## 注意

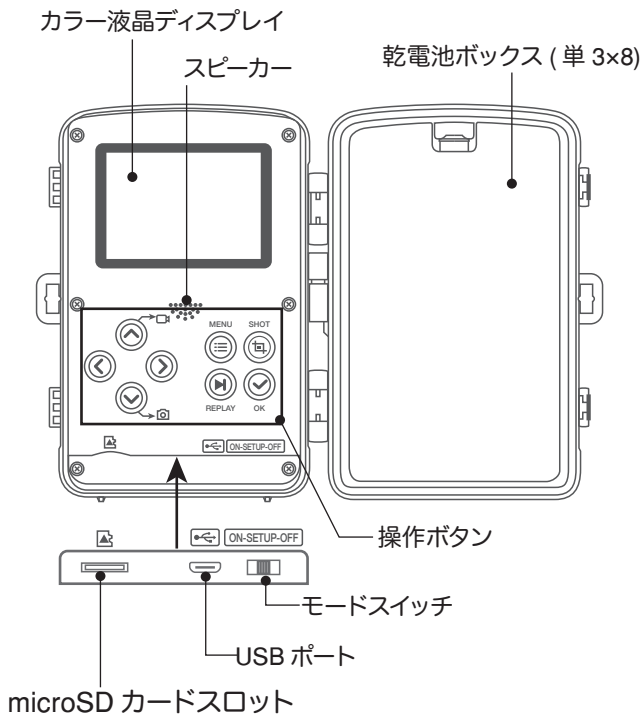
この警告は、財産への潜在的な損傷を示します。  
この状況を回避しないと、財産が損害を受ける可能性があります。

# 1 各部名称



※ 外部電源(アダプターやソーラーパネル)を使用する場合は  
接続部分に防水テープなどを巻いて下さい

## 各部名称



### USB ポートの利用方法

付属の USB ケーブルを用いて PC に接続することで、microSD カードのデータを PC から読み取ることができます。

※USB ポートから電源を供給することはできませんのでご注意ください。

## 2 同梱物

- |             |    |            |    |
|-------------|----|------------|----|
| 1) カメラ      | ×1 | 5) AV ケーブル | ×1 |
| 2) 取扱説明書    | ×1 | 6) 取付基台    | ×1 |
| 3) 取付用ストラップ | ×1 | 7) 取付ビスセット | ×1 |
| 4) USB ケーブル | ×1 | 8) 電源アダプター | ×1 |

### 3 電源供給

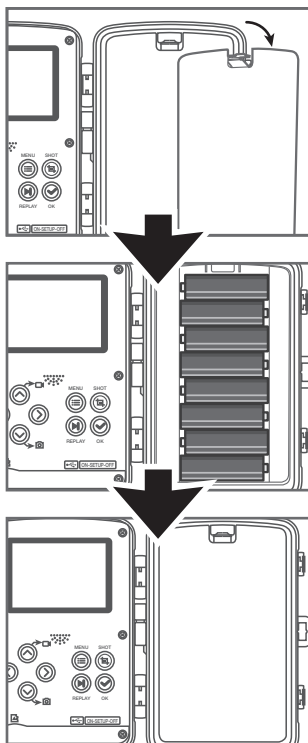
#### 単三電池での供給

乾電池ボックスのカバーを開け、単三乾電池 8 本を【⊕】極・【⊖】極の表示にしたがって正しい向きに入れてください。

電池を入れたあと、カバーを必ず閉めてください。

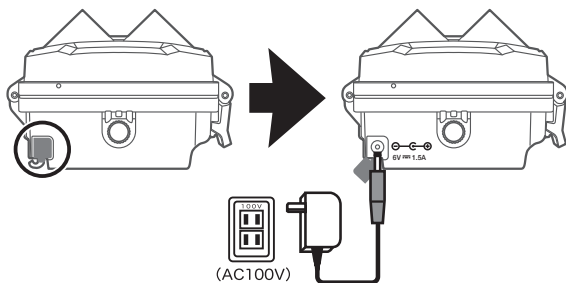
#### ⚠ 警告

- ・ 単三乾電池は必ず正しい向きに入れてください。
- ・ 間違った向きに入れた場合、故障の原因となります。



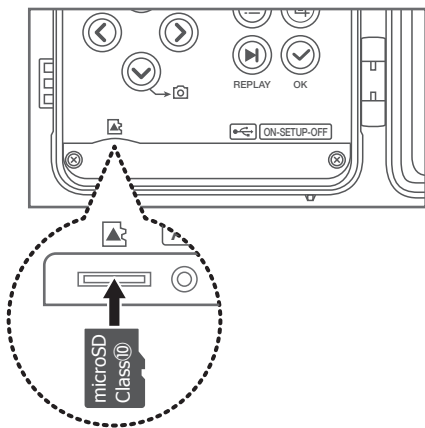
#### 外部電源供給

このカメラは外部電源を接続することができます。別売のソーラーバッテリーパネル等を接続してご使用いただけます。適合するプラグサイズ・電源規格は 3.5×1.5mm, DC 5 ~ 6V です。

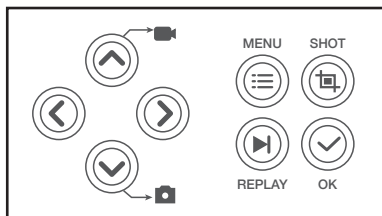


## 4 ストレージメディアを挿入

- ▶ カメラには内蔵メモリーがないため、SD カード(別売)を差し込んでください。マイクロ SD カードを挿入してフォーマットします。
- ▶ このデバイスは、最大 128 GB(クラス 10)の SD カードに対応しています。
- ▶ 誤動作を避けるため、メモリーカードは湿気の多い場所に置かないでください。強い振動、埃、熱源、直射日光を避けてください
- ▶ スロットにアイコンで示されているようにメモリーカードを挿入します。メモリーカードをスロットに無理に押し込まないでください。絶対に曲げたりねじったりしないでください
- ▶ SD カードがいっぱいになると、自動的に撮影を停止して映像を記録します。
- ▶ SD カードを取り外すには、メモリーのはみ出した端を押して、カードが少し飛び出してからカードを取り出します。
- ▶ SD カードをデバイスのスロットに挿入するには、カチッと所定の位置に収まるまでスロットに押し込みます。



## 5 操作ボタンの説明



- |  |          |                 |
|--|----------|-----------------|
|  | メニューボタン  | 設定メニュー表示 / 非表示  |
|  | ビデオボタン   | 動画記録モード         |
|  | カメラボタン   | 写真撮影モード         |
|  | シャッターボタン | 動画撮影の開始・終了、写真撮影 |
|  | OKボタン    | メニューの選択決定       |
|  | リプレイボタン  | リプレイモード (再生モード) |

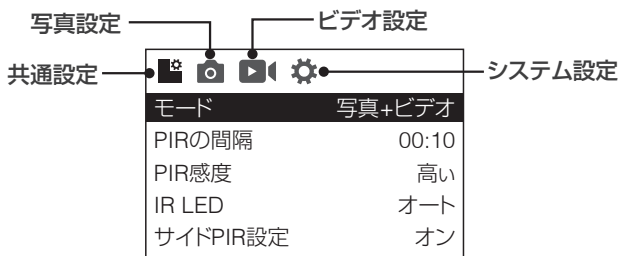
### リプレイモードでの操作

- |  |  |                   |                    |
|--|--|-------------------|--------------------|
|  |  | 左右方向ボタンで静止画・動画の選択 |                    |
|  | OKボタンで<br>動画再生・一時停止                      |                   | MENUボタンで<br>動画再生終了 |
|  | もう1度 リプレイボタンを押すと<br>リプレイモード終了 (ライブ画面に戻る) |                   |                    |

※ 注) この操作を行うには、スイッチを SETUP の位置にする必要があります。



## 6 設定メニュー



項目	選択肢	説明	
共通設定	モード	写真/ビデオ/ 写真+ビデオ	静止画撮影, 動画撮影, 静止画→動画撮影
	PIRの間隔	10秒 ~ 59分59秒	赤外線センサー検知の間隔
	PIR感度	高/中/低	赤外線センサーの感度
	IR LED	オート/エコノミー/ オフ	暗視撮影用赤外線LEDの出力。 エコノミーは出力をおさえて電池の 消耗を少なくする。
	サイドPIR設定	オン/オフ	サイド赤外線センサーのオン/オフ
	ループ録画	オン/オフ	microSDカードが録画データで一杯にな った時、オンの場合は古いデータを上書 きして録画続行・オフの場合は録画停止
	タイムラプス	オフ/オン	オンにすると、撮影間隔の設定に入 る (5秒~23時間59分59秒)
	動作タイマー	オフ/オン	オンにすると、タイマー1とタイマー2 の2つのタイマーを設定できる。タイマ ー開始時刻から終了時刻までの間、セン サー検知・撮影が可能。タイマーの範囲 外の時間帯は、撮影をおこなわない。
写真設定	サイズ	46MP/40MP/30MP/24 MP/20MP/16MP/12MP/ 8MP/5MP/3MP/2MP	静止画撮影時の解像度
	枚数	1枚~10枚	静止画撮影時の連続撮影枚数
	シャッター スピード	1/15, 1/20, 1/30	1/15は明るいがブレやすい。 1/30はブレにくいが暗い。 1/20はその中間。
ビデオ設定	解像度	4K P30 / 2.7K P30 / 2K P30 / 1296 P30 / 1080 P30 / 720 P30 / 480 P30 / 360 P30	動画撮影時の解像度
	動画の長さ	5秒 ~ 180秒	動画撮影時の撮影時間
	録画の音声	オン/オフ	録画時の音声記録オン/オフ

システム設定	日時設定	年・月・日、時・分・秒の設定、日付表示形式	カメラ内蔵時計の日時設定・日付表示形式の選択 (YY/MM/DD・MM/DD/YY・DD/MM/YY)
	時間形式	12H / 24H	12時間・24時間表示の切換
	日付表示	オフ / オン	静止画・動画に日付その他の情報を写し込むかどうかの選択
	カメラ名	任意の英数字 (最大12文字)	日付表示がオンのときに写し込まれるカメラ名情報
	パスワードの設定	オフ / オン	オンにすると4桁の数字を設定できる。カメラをSETUPモードにしたときに数字の入力が必要になる。
	Bluetooth	オフ / オン	スマートフォンアプリと接続する際にはオンにして使用する。
	WIFI SSID	任意の英数字 (最大12文字)	スマートフォンでWi-Fi接続する際のカメラのSSID (Wi-Fiの名前)
	Wi-Fi パスワード	任意の英数字 (最大12文字)	スマートフォンでWi-Fi接続する際のパスワード
	自動オフWIFI	1分 / 2分 / 3分	アプリでのWi-Fi接続終了後、ここで設定した時間が経過すると、カメラのWi-Fiが自動的にオフになる。
	電子音	オフ / オン	メニュー操作時の効果音のオン/オフ
	言語	10か国語から選択	メニューの表示言語
	フォーマット	キャンセル / 確認	microSDカードの初期化
	デフォルト設定	キャンセル / 確認	設定項目を初期値に戻す
バージョン	MCU・ファームウェアのバージョン表示		
MCU/FWの更新	MCU・ファームウェアのアップデート		

## 7 取り扱いと操作

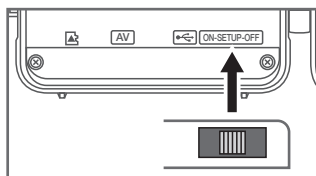
この章では、カメラの取り扱いと操作について説明します。

### ● OFF/SETUP/ON 切換設定

→  
モードスイッチを OFF から SETUP  
に動かし、カメラを起動して画面を表  
示させます。

SETUP モードでは、設定および再生  
ができます。

その後モードスイッチを SETUP から ON に動かすと、5 秒間のカウントダ  
ウンの後、カメラが動作開始します。  
画面が消え、録画モードに移行します。



### ● SETUP モード

◎ 手動で写真またはビデオを撮影することができます。

- ・ 下ボタン → 写真撮影モード
- ・ 上ボタン → ビデオ撮影モード
- ・ SHOT ボタン → 写真またはビデオの撮影を実行します。  
ビデオ撮影では、1 回押すと録画を開始し、もう 1 回  
押すと録画を停止します。

◎ microSD カードに記録されたの写真・ビデオ(ファイル)を再生できます。

- ・ REPLAY ボタンを押すと、最新のファイルが表示されます。  
ビデオの場合は、OK ボタンで再生 / 一時停止、MENU ボタンで再生終了  
します。
- ・ 上ボタン → 1つ前のファイルを表示します。
- ・ 下ボタン → 次のファイルを表示します。
- ・ MENU ボタン → ファイルの消去または保護ができます。  
消去 → 現用ファイルを削除する → 現在のファイルを削除します  
全コマ消去 → すべてのファイルを削除します  
保護 → このファイルをロック → 現在のファイルを保護します。  
このファイルを解除 → 現在のファイルの保護を解除します。  
全ファイルをロック → 全てのファイルを保護します。  
全ファイルを解除 → 全てのファイルの保護を解除します。
- ・ もう一度 REPLAY ボタンを押すと、ファイルの再生を停止します。

◎ カメラの設定。

SETUP モードに入り、MENU ボタンを押すと、設定メニューが表示されま  
す

左右ボタンで【共通設定】⇄【写真設定】⇄【ビデオ設定】⇄【システム設定】  
を切り換え、上下ボタンで設定項目を選んでください。

## 共通設定

- **モード**：センサー検知時の、カメラの動作モードを切り替えます。  
写真・ビデオ・写真+ビデオ から選択してください。  
写真+ビデオは、写真撮影後に続いてビデオを撮影します。
- **PIR の間隔**：PIR (赤外線) センサー検知の間隔を設定します。  
いったん検知・撮影したのち、設定した時間間隔をあけて次の検知がスタートします。(5 秒～ 59 分 59 秒)
- **PIR 感度**：PIR (赤外線) センサー検知の感度を設定します(高・中・低)。
- **IR LED**：夜間撮影時に発光する、赤外線 LED ライトの発光モード設定です。  
オート → 自動的に最適な強さで発光します。  
エコノミー → 電池消費をおさえて発光します。  
(撮影画像・映像が暗くなることがあります)  
オフ → 赤外線 LED を発光しません。
- **サイド PIR 設定**：サイド PIR (赤外線) センサーの動作を切り替えます。  
オン → サイド PIR センサーを有効にします(検知範囲が広がります)。  
オフ → サイド PIR センサーを無効にします(正面センサーのみ作動)。
- **ループ録画**：microSD カードの容量いっぱいまで撮影した場合の動作設定。  
オン → 古いデータから新しいデータで上書きし、撮影を継続します。  
オフ → 撮影をおこないません(古いデータを消しません)。
- **タイムラプス**：一定時間をあけて連続して撮影する機能です。  
オフ → 通常撮影モード (PIR センサー検知による撮影)  
オン → HH：MM：SS で撮影時間間隔を設定します(5 秒～ 23 時間 59 分 59 秒)。※撮影終了から撮影開始までの待機時間です。実際の撮影間隔(撮影開始時間の間隔)は、設定した間隔より 1 秒～数秒長くなりますのでご注意ください。
- **動作タイマー**：撮影をおこなう時刻の範囲を指定することができます。  
オフ → 常に撮影します。  
オン → タイマー 1 と タイマー 2 を設定することができます。  
それぞれ開始時刻・終了時刻を設定することで、タイマーの設定時間内のみカメラが動作します。

## 📷 写真設定

- サイズ: 静止画撮影時の解像度を設定します

解像度	画像サイズ
46M	9040 × 5072
40M	8416 × 4736
30M	7392 × 4160
24M	6544 × 3680
20M	5888 × 3312
16M	5736 × 3024
12M	4608 × 2592
8M	3840 × 2160
5M	2960 × 1664
3M	2400 × 1344
2M	1920 × 1088

- 枚数: 1回の撮影タイミングで連続撮影する枚数を設定します。  
1枚 ~ 10枚の範囲で選択してください。  
※撮影間隔は指定できません(高解像度ほど長くなります)。
- シャッタースピード: 撮影時のシャッタースピードを調整します。  
1/15 は明るく撮影できますが、動くものを撮影したときにブレが大きくなります。  
1/30 はブレにくいですが、暗くなります。  
1/20 は中間の設定になります。

## 📺 ビデオ設定

- 解像度: 動画撮影時の解像度を設定します (すべて 30fps)。

解像度	画像サイズ
4K P30	3840 × 2160
2.7K P30	2704 × 1520
2K P30	2560 × 1440
1296 P30	2304 × 1296
1080 P30	1920 × 1080
720 P30	1280 × 720
480 P30	848 × 480
360 P30	640 × 368

- 動画の長さ: 5秒 ~ 180秒の間で設定可能です。
- 動画の音声: 動画撮影時の、音声録音のオン・オフを設定できます。

## ⚙️ システム設定

- 日時設定: カメラ内部時計の日付・時間を設定します。  
左右ボタンで設定項目(年・月・日・時・分・秒・表示形式)を選択し、上下ボタンで値を変更できます。  
表示形式は、次の3種類からの選択になります。  
YY/MM/DD(年/月/日)・MM/DD/YY(月/日/年)・  
DD/MM/YY(日/月/年)
- 時間形式: 12H(12時間制)・24H(24時間制)を選択できます。
- 日付表示: オンの場合、撮影データ下部に日付等の撮影データを記録します。
- カメラ名: カメラ名をつけて、上記撮影データに表示することができます。  
左右ボタンで入力項目を選択してください。  
【後ろの】で OK ボタンを押すと、変更せずにメニューに戻ります。  
【消去】で、カメラ名を後ろから1文字ずつ消します。  
【A】【a】【0】で上下ボタンを押して文字を選択し、OK ボタンでカメラ名の末尾に選択した文字を追加できます。  
【確認】で OK ボタンを押すと、カメラ名を登録できます。
- パスワードの設定: オンにすると、4桁の英数字のパスワードを設定できます。  
左右ボタンで桁を選び、上下ボタンで文字を選択してください。  
OK ボタンを押すと、パスワードが登録されます。  
パスワード設定がオンの場合、電源投入時(SETUP モード)にパスワードの入力を求められます。  
※パスワードは忘れないようにご注意ください。
- Bluetooth: スマートフォンアプリからカメラの映像を見る  
(AP モード接続)を利用する場合は必ず【オン】にしてください。  
オフの場合、外部からカメラの Wi-Fi を有効にし、スマートフォンと Wi-Fi 接続することができません。
- WIFI SSID: スマートフォンをカメラに Wi-Fi 接続する場合の、カメラの Wi-Fi の名前(SSID)を変更することができます。デフォルト値は【Hunting 4K】です。名前の変更方法は、【カメラ名】と同じです。

- Wi-Fi パスワード：カメラの Wi-Fi のパスワードを変更することができます。  
デフォルト値は【12345678】です。  
変更方法は【カメラ名】と同じです。
- 自動オフ WiFi：カメラとスマートフォンの Wi-Fi 通信が終了したのち、自動的にカメラ Wi-Fi がオフになるまでの時間を設定します(1~3分)。
- 電子音：ボタンを押したときの【ピッ】という音をオン・オフできます。
- 言語：10 か国語からメニューの言語を選択できます。

English	英語
Français	フランス語
Español	スペイン語
Portugies	ポルトガル語
Deutsch	ドイツ語
Italiano	イタリア語
簡体中文	中国語（簡体字）
繁體中文	中国語（繁体字）
Русский	ロシア語
日本語	日本語

- フォーマット：microSD カードの初期化を行います。  
最初にカードを入れるときは、必ず初期化をおこなってください。  
※ 初期化をおこなうと、カードに記録されていたデータはすべて消去されますのでご注意ください。
- デフォルト設定：メニューの設定項目を工場出荷時の値に戻します。
- バージョン：ファームウェア /MCU のバージョン情報を表示します。
- MCU/FW の更新：（更新用データのご提供予定はありません）

## 8 スマートフォンでカメラを操作する (APモード接続)

このカメラは、スマートフォンと直接 WIFI 接続することにより、スマートフォンアプリを使用してカメラに記録された映像を見たり、カメラの設定を変更したりすることができます。

### 👉 ご注意

カメラとスマートフォンが直接無線通信を行うため、アプリで操作可能なのは カメラから最大 10m 以内の範囲となります

## 設定方法

### 1 アプリケーションのダウンロード

App Store または Play ストアにて  
【Hunting 4K Pro】を検索し、アプリを  
ダウンロードしてインストールしてください。



【Hunting 4K Pro】

右の QR コードの読み込みでもダウンロードページへジャンプできます。

### 2 アプリをカメラに接続する

カメラの電源スイッチが【ON】の状態になっていることを確認してください。以下の手順でカメラと接続し、操作します。

- ① スマートフォンの Bluetooth 機能を有効にして、アプリ【Hunting 4K Pro】を起動してください。

※【位置情報サービス】・【Bluetooth】・写真・動画へのアクセス許可を求められたら、App の使用中は許可するように操作してください

- ② 【BLUETOOTH を有効化】または【TURN ON BLUETOOTH】をタップします。カメラの検索が始まります。





③ デバイスリストのすぐ下にカメラの BLUETOOTH デバイス名が表示されますので、タップしてください。

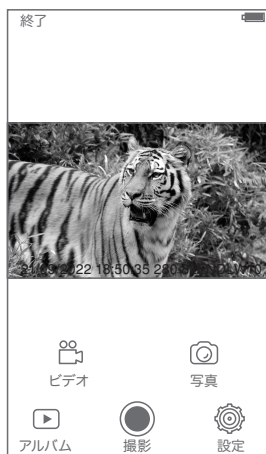
④ 【Wi-Fi を有効化】または【TURN ON WIFI】をタップしてください。



⑤ スマートフォンの Wi-Fi 設定画面に切り替わりますので、スマートフォンの Wi-Fi を【Hunting 4K】に設定してください。パスワードは【12345678】です。

※ この Wi-Fi はインターネット接続していないが接続を維持しますか? というメッセージが出た場合は、接続を維持するように【はい】を選択してください。

スマートフォンの Wi-Fi を切り替え、Hunting 4K Pro アプリに戻ると、カメラの映像が映ります。



### 3 アプリでカメラを操作する。



- ①ビデオ / ②写真：撮影モードを切り替えます。
- ③撮影：ビデオまたは写真を撮影します。  
撮影されたデータはカメラの microSD カードに保存されます。
- ④アルバム：カメラに保存された写真・ビデオを閲覧したり、スマートフォンに保存したりします。
- ⑤設定：カメラの設定を変更します。  
※一部、アプリから変更できない設定があります
- ⑥終了：カメラとの接続を切断してアプリを終了します。

## アルバムの操作

デバイス：カメラの microSD カード内のデータを表示します。

ローカル：カメラからダウンロードしたデータを表示します。



：写真一覧を表示します。



：ビデオ一覧を表示します。

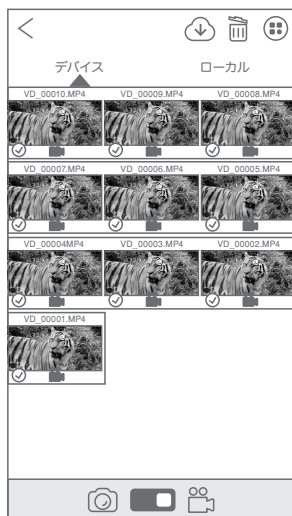
写真またはビデオのサムネイルをタップすると、拡大して表示します(ビデオは再生されます)

サムネイルを【長押し】すると、ファイルが選択されます(左下にチェックマークが付きます)。選択されたファイルをタップすると、選択解除されます。

【☰】を押すと、全ファイルが選択されます。

選択状態で【↓】を押すと、ファイルをスマートフォンのアルバムにダウンロードします。

選択状態で【🗑️】を押すと、ファイルを削除します。





# 保証書

本書は本書記載内容により、無料修理を行うことをお約束するものです。

お客様様	ご住所	〒 TEL		機種名	製造No.
	お名前	ふりがな		WTW-TC32AP	
保証期間	お買い上げ日		お買い上げ販売店	住所	〒
	ヶ月	年 月 日から 年 月 日まで		店名	TEL

販売店様へのお願い: 本保証書に貴店の記入認印、及びお買い上げ日の記入のないものは無効ですので、必ずご記入ください。

## 保証規定

この保証書は、本書に明記した期間、条件のもとにおいて無償修理をお約束するものです。したがって、この保証書によってお客様の法律上の権利を制限するものではありませんので保証期間経過後の修理などについてご不明の場合はお買い上げ販売店または弊社にお問い合わせ下さい。

- 取扱説明書等の注意に従った正常な使用状態で万一故障した場合には、保証期限内無償修理をさせていただきます。
- 保証期間内においても、次のような場合には有償修理となります。
  - (イ)本保証書のご提示がない場合。
  - (ロ)本保証書の所定事項の未記入、字句を書き換えられたもの、及び販売店名の表示のないもの。
  - (ハ)お買い上げ後の取付場所の移動・輸送・事故・落下等による故障または損傷。
  - (ニ)火災・地震・落雷・水害・塩害・公害その他の天災地変及び異常電圧・指定外の使用電源などによる故障または損傷
  - (ホ)ご使用上の誤り、不当な修理・調整・改造による故障及びそれらが原因により生じた故障、または故障の原因が本製品以外の機器等にある場合。
  - (ヘ)本来の目的以外にご使用された場合の故障及び損傷。
  - (ト)製品番号の変更及び取り外した製品。
  - (チ)トランジスター・ケーブル等消耗品に類するもの。
  - (リ)他の要因・取付不備・電波障害・設備場所などにより正常に動作しない場合。
- 修理を依頼される場合には、お買い上げの販売店または弊社サービス係へ保証書を添えてご持参下さい。やむを得ず郵送される場合は、送料をご負担下さい。
- 本保証書は再発行致しませんので紛失しないよう大切に保管して下さい。
- この保証書は日本国内のみについて有効です。 This warranty is valid only in Japan
- 予告なしに当機種のモデルチェンジ、改良などを行うことがあります。お買い上げの製品に関しましては改良などの申し受けを致しません。

修理実施年月日	故障状況	修理実内容	担当者